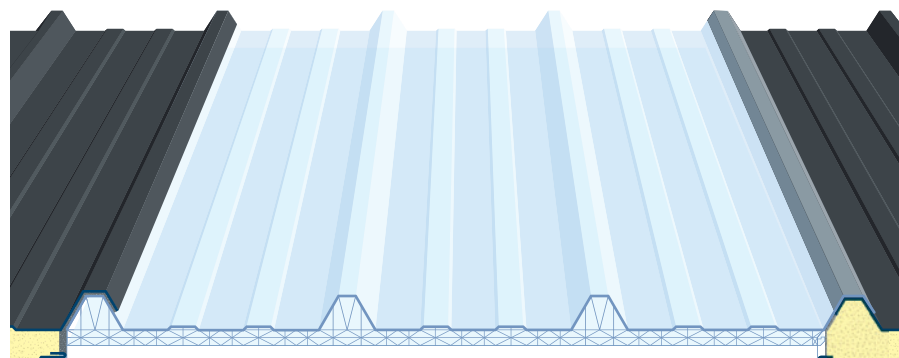


APPLICATION Tôles translucides de toiture

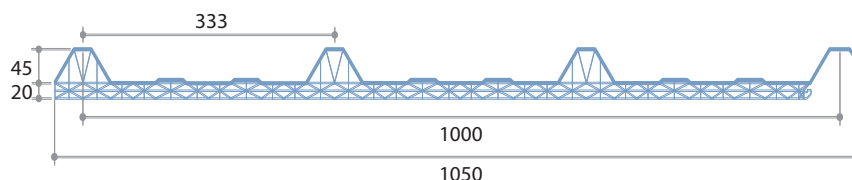
EXÉCUTION STANDARD

A	TOLE EXTERIEURE	Polyester Profil: 33.250.1000 (longueur de 6 à 12m) ou 45.333.1000 (longueur de 6 à 12m) ou JI onduroof (longueur: 6m ou 7m60)
B	TOLE INTERIEURE	Polyester profil: greca longueur: 6m ou 7m60
C	MOUSSE D'ÉCARTEMENT	longueur: 1m couleur: blanc
Portée max. recommandée : 1m20		

Tôle extérieure polyester	33.250.1000,	longueur de 6 à 12 m
	45.333.1000	longueur de 6 à 12 m
	et JI onduroof	longueur de 6 à 7m60
Mousse d'écartement	ECO	épaisseur 20mm
	ECO	épaisseur 30mm
	ECO, JI Roof	épaisseur 40mm
	ECO, JI Roof	épaisseur 60mm
	JI Roof	épaisseur 80mm
Tôle intérieure greca polyester	Nervuré	Longueur 6m ou 7m60
Frais de palettes : 6m et 7m60		



LEXAN® THERMOROOF™



APPLICATION panneau translucide pour toiture en combinaison avec des panneaux sandwich

EXÉCUTION STANDARD

Profil: 45.333.1000 épaisseur: 20mm
avis technique: SNPE N 9247-100 classement au feu: m ² valeur U: 1,9W/m ² .K soft body impact: 1200J
Portée maximale recommandée: 1m50
Si on excède cette portée, on devra fixer le translucide tous les mètres avec des vis aux panneaux sandwich latéraux. Le diamètre des trous forés dans le polycarbonate sera toujours 5mm supérieur à celui des vis de fixation.

Lexan® THERMOROOF™	longueurs: 2m60, 3m10, 3m60, 4m10, 4m60, 5m10, 5m60, 6m10, 6m60, 7m10, 7m60, 8m10, 8m60, 9m10, 9m60, 10m10, 10m60, 11m10, 11m60, 12m10, 12m60, 13m10, 13m60. Disponible rapidement.
Frais de palettes	

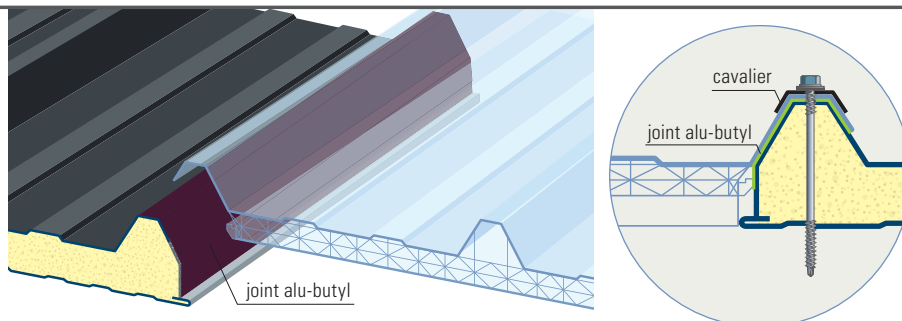
AVANTAGES

- transparence: 55% selon ASTM D1003
- résistance extrême contre la grêle: Ø20 mm, V > 21m/s
- bonne isolation thermique selon EN ISO 12567-1
- facile à combiner avec le JI panneau eco (33.250.1000), le JI panneau Roof Plus (45.333.1000), le JI Roof 1000 (45.333.1000) et le Vulcasteel Roof (37.250.1000)
- garantie de la transparence et protection UV: 10 ans452010001050333

ACCESSOIRES

BANDE D'ÉTANCHÉITÉ ALU BUTYL

En combinaison avec du plastisol, il faut utiliser une bande d'étanchéité autocollante alu butyl, pour éviter le contact direct entre le polycarbonate et le plastisol.



ENTRETOISE

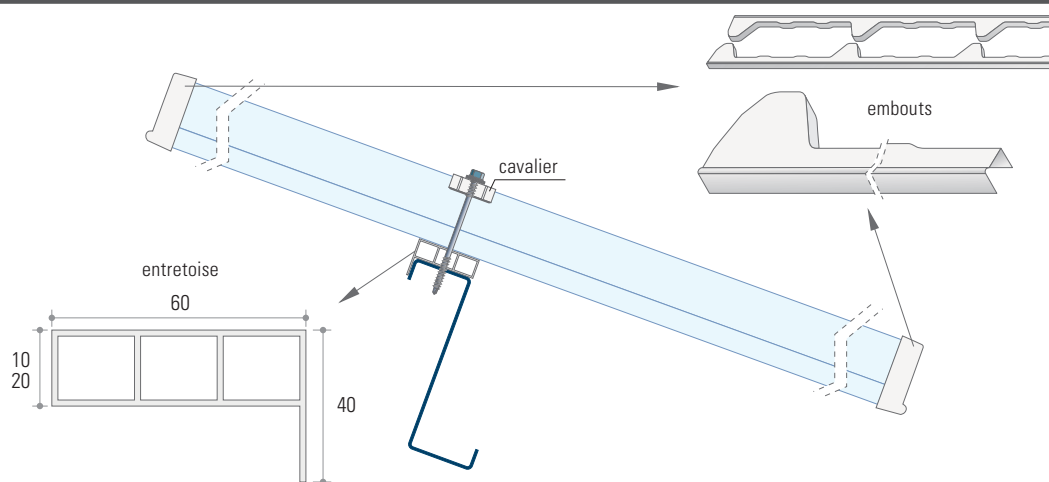
L'entretoise est placée entre le translucide et la panne de toiture. Par conséquent la combinaison avec les panneaux sandwich d'autres épaisseurs est possible.

- pour le JI panneau eco de 40 et 60mm
- pour le JI panneau Roof Plus de 40 et 60mm
- pour le JI Roof 1000 de 40/60/80/100 et 120mm
- pour le Vulcasteel Roof
- inamovible grâce à la conception ajustée

EMBOUS

Il faut fermer les deux extrémités du translucide avec des embouts en PVC, pourvus d'une petite rainure pour canaliser la condensation. Les embouts sont fixés avec:

- Kit pour Thermoroof™
- protection UV
- bonne adhérence
- transparent



Paire d'embouts	PVC blanc 2 pièces
Kit pour Lexan® THERMOROOF™	310ml 1 tube par tôle
Bande d'étanchéité alu-butyl	longueur 10m largeur 100mm (seulement pour plastisol)
Entretoise	PVC blanc longueur 975mm hauteur 10mm ou 20mm